



Observatoire
de la CÔTE d'AZUR

Service de Mécanique Atelier de Calern

- Bilan des demandes de travaux
2008 (closes, réalisées, en cours)

Récapitulatif des DT pour l'année 2008

(Classement par n° de DT)

N° DT	Projet	Ensemble mécanique	Groupe pilote	Labo	Evaluation (en Heure)	Terminé le
CLN 08 001	2Way	Antenne parabolique	ASTRO-GEO	GEOAZUR UMR 6526	13	07/11/2008
CLN 08 002	MEO	Montage Binoculaire	ASTRO-GEO	GEOAZUR UMR 6526	19	07/11/2008
CLN 08 003	TAROT	Toiture	TAROT	ARTEMIS UMR 6162	6	03/03/2008
CLN 08 004	MEO	Coupole Entraînement	ASTRO-GEO	GEOAZUR UMR 6526	40	28/02/2008
CLN 08 005	SLUM	Laser	TELO	GEOAZUR UMR 6526	3	28/02/2008
CLN 08 006	MISOLFA	Contre Poids	Astrométrie Solaire	CASSIOPEE UMR 6202	4	28/02/2008
CLN 08 007	MEO	Télescope / Moteur élévation	ASTRO-GEO	GEOAZUR UMR 6526	6	28/02/2008
CLN 08 008	MEO	Rack Alimentation Laser BMI FT103	ASTRO-GEO	GEOAZUR UMR 6526	11	28/02/2008
CLN 08 009	SLUM	Laser	TELO	GEOAZUR UMR 6526	2	28/02/2008
CLN 08 010	MEO	Coupole / Rail et Modules	ASTRO-GEO	GEOAZUR UMR 6526	159	07/11/2008
CLN 08 011	MEO	Module Electronique Dateur	ASTRO-GEO	GEOAZUR UMR 6526	11	07/11/2008
CLN 08 012	SLUM	Banc Laser	ASTRO-GEO	GEOAZUR UMR 6526	5	
CLN 08 013	MEO	Coupole / Support Motoréducteur	ASTRO-GEO	GEOAZUR UMR 6526	16	07/11/2008
CLN 08 014	MEO	Table Optique M7 /Système point trait plan	ASTRO-GEO	GEOAZUR UMR 6526	40	07/11/2008
CLN 08 015	CIAXE	Support	Laboratoire	FIZEAU UMR 6525	12	28/05/2008
CLN 08 016	MEO	Coupole / Système Transmission à tendeurs	ASTRO-GEO	GEOAZUR UMR 6526	91	07/11/2008
CLN 08 017	MISOLFA	Télescope	Astrométrie Solaire	FIZEAU UMR 6525	30	27/05/2008
CLN 08 018	MEO	Telescope / Capteur élévation	ASTRO-GEO	GEOAZUR UMR 6526	25	07/11/2008
CLN 08 019	MEO	Télescope / Banc test optique	ASTRO-GEO	GEOAZUR UMR 6526	10	07/11/2008

Demands en cours (évaluation horaire sujet à évolution)

Demands terminées, en cours de livraison

Demands closes

Xavier Martin - Atelier de mécanique de Calern

Page 1 sur 2

Récapitulatif des DT pour l'année 2008

(Classement par n° de DT)

N° DT	Projet	Ensemble mécanique	Groupe pilote	Labo	Evaluation (en Heure)	Terminé le
CLN 08 020	MEO	Coupole / Guides chaîne	ASTRO-GEO	GEOAZUR UMR 6526	27	07/11/2008
CLN 08 021	MEO	Table Optique M7 / Pied Support	ASTRO-GEO	GEOAZUR UMR 6526	22	07/11/2008
CLN 08 022	MEO	Télescope / Support Pupille M1	ASTRO-GEO	GEOAZUR UMR 6526	54	07/11/2008
CLN 08 023	MISOLFA	Télescope	Astrométrie Solaire	CASSIOPEE UMR 6202	1	
CLN 08 024	MEO	Dateurs	ASTRO-GEO	GEOAZUR UMR 6526	8	07/11/2008
CLN 08 025	MEO	Coupole / intégration finale & divers	ASTRO-GEO	GEOAZUR UMR 6526	516	07/11/2008
CLN 08 026	MISOLFA	Télescope MISOLFA 3 ^{aire}	Bureau d'Etude	CASSIOPEE UMR 6202	33	
CLN 08 027	MISOLFA	Rack voie pupille	Astrométrie Solaire	CASSIOPEE UMR 6202	12	
CLN 08 028	MISOLFA	Télescope MISOLFA 2 nd aire	Bureau d'Etude	CASSIOPEE UMR 6202	42	
CLN 08 029	MISOLFA	Télescope MISOLFA Boite Focale	Bureau d'Etude	CASSIOPEE UMR 6202	60	
CLN 08 030	SLUM	Cible de calibration	ASTRO-GEO	GEOAZUR UMR 6526	2	
CLN 08 031	MEO	Divers	ASTRO-GEO	GEOAZUR UMR 6526	8	07/11/2008
CLN 08 032	MISOLFA	Telescope / Obturateur1 & 2	Astrométrie Solaire	CASSIOPEE UMR 6202	4	
CLN 08 033	SLUM	Dateurs 1 bis	ASTRO-GEO	GEOAZUR UMR 6526	16	
CLN 08 034	MEO	Divers	ASTRO-GEO	GEMINI UMR 6203	3	
CLN 08 035	Fibre Optique	Bobine Fibre	R&D Métrologie	ARTEMIS UMR 6162	20	
bilan au 17-nov-08					1 331	

Demands en cours (évaluation horaire sujet à évolution)

Demandes terminées, en cours de livraison

Demandes closes

Bilan des demandes

(janvier à novembre 2008)

DT 08 enregistrées : 1 331 Heures pour 35 demandes

DT 08 closes : 1 133 Heures pour 24 demandes

DT 08 réalisées : 198 H (175 H MISOLFA et 23 H SLUM)

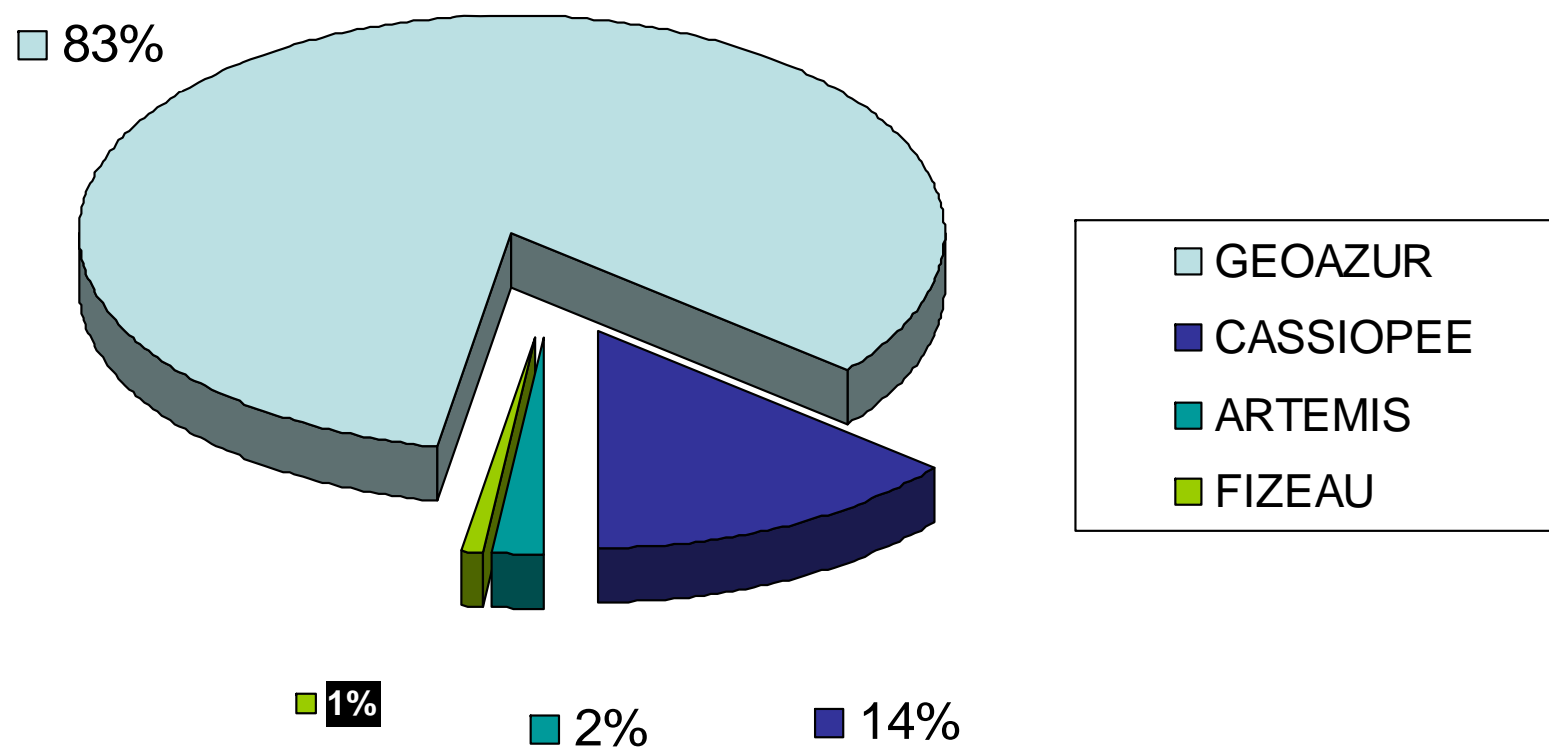
DT 08 en cours : 23H et ...

Détail des demandes cf. tableaux.

Les dossiers sont disponibles à l'atelier de mécanique de Calern.

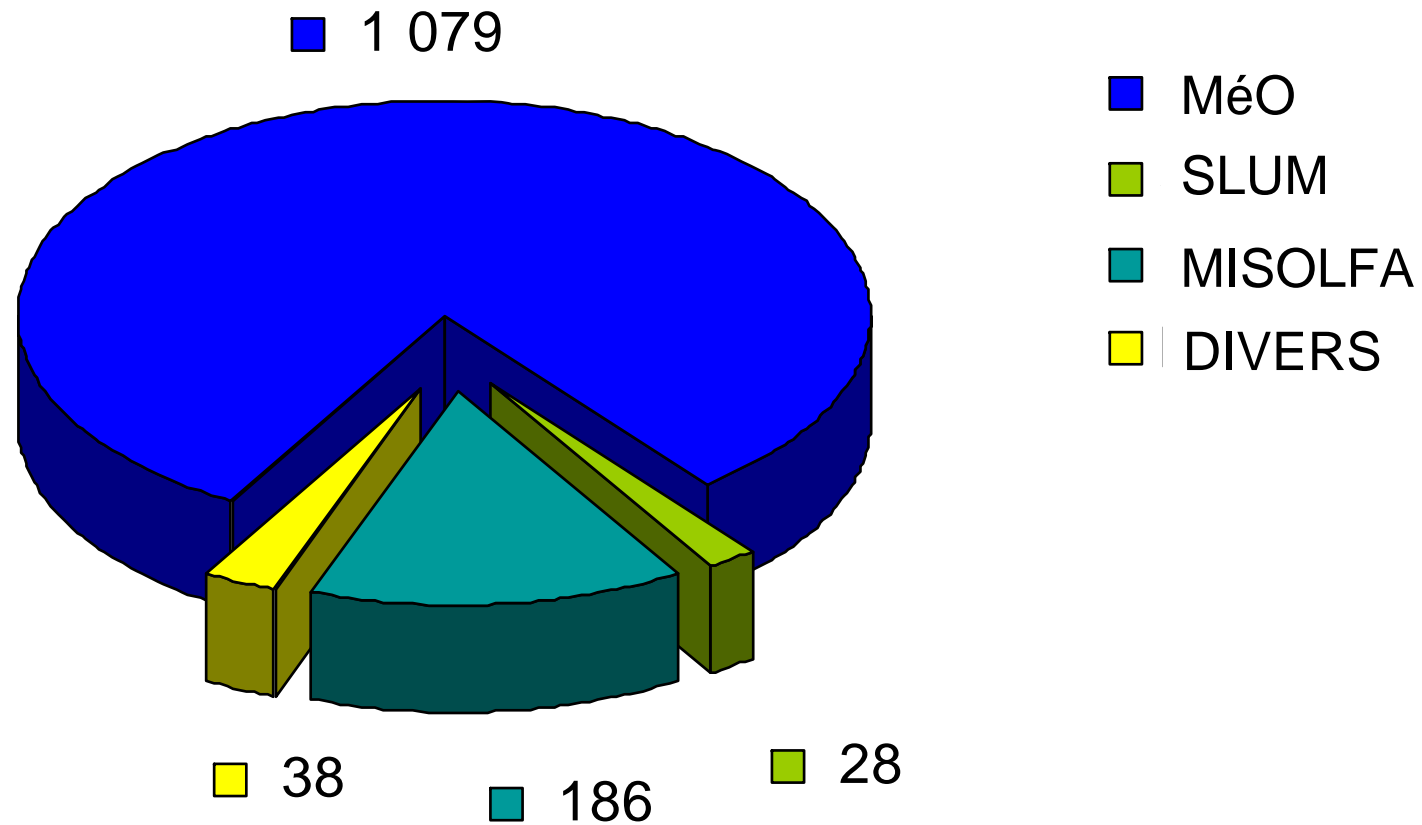
Répartition par laboratoires :

Calern année 2008 : répartition horaire en %



Répartition par projets :

Temps en Heures

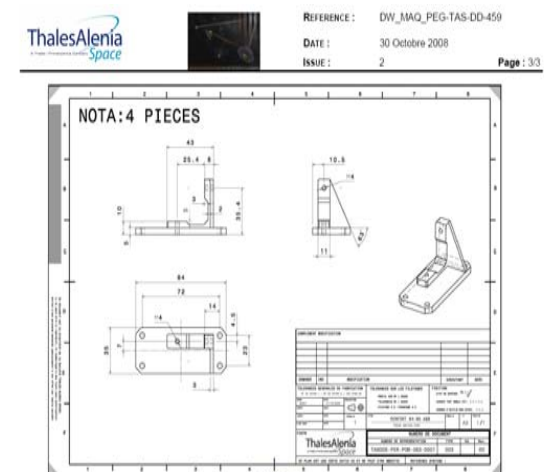
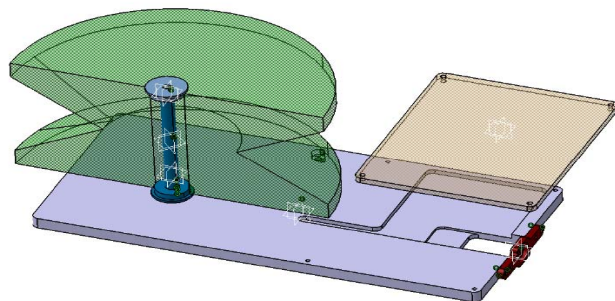
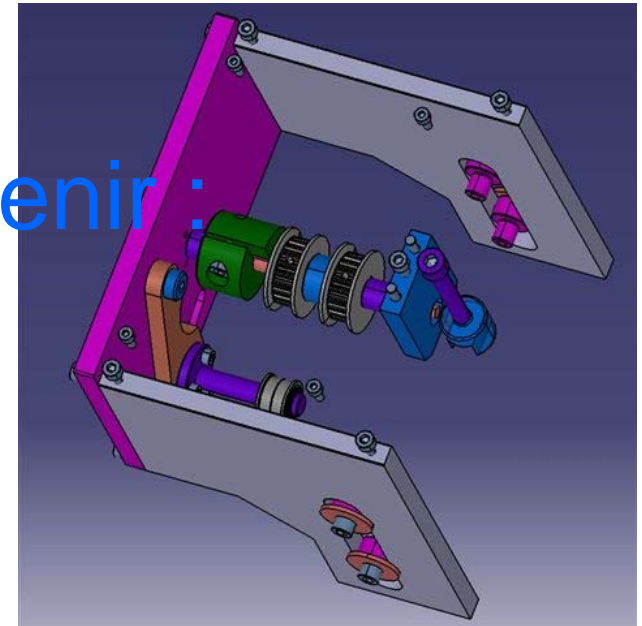


Le forfait matière :

- Sur les 1133 heures facturées il faut compter environ 20h forfait matière.
 - L'autre partie est directement financée par les équipes. (3000,00€ de DA passées par l'Atelier +)
- + *Forfait d'étude de fabrication et mise en plan...*

Réalisations en cours et à venir :

- Support bobine fibre (M Lintz, ARTEMIS)
- Astrométrie solaire : suite MISOLFA
Dé-rotateur, rack boîte focale,
- Métrologie Optique : suite développement optomécanique,
nouvelle table Nasmyth, motorisation cimier, ... (E Samain,
GEOAZUR)
- Divers : révision télescope (JL Heudier, P Cruzalebes, Observatorium)
- PERSEE (Fizeau)

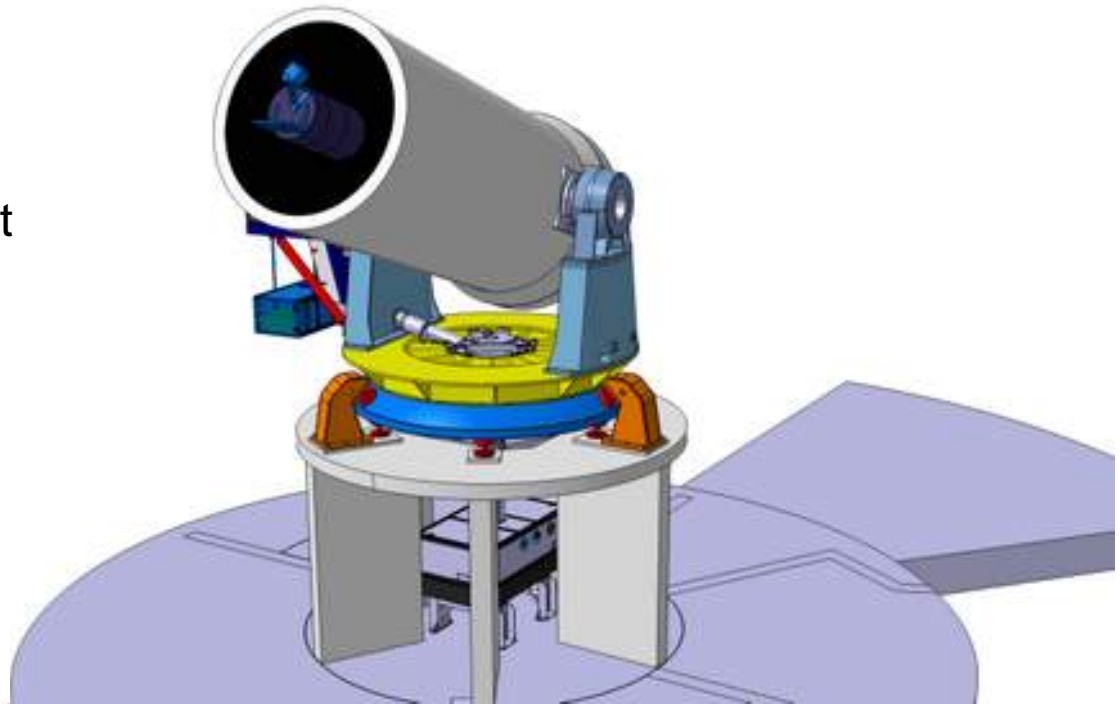


FIN



Le projet MéO :

Au début

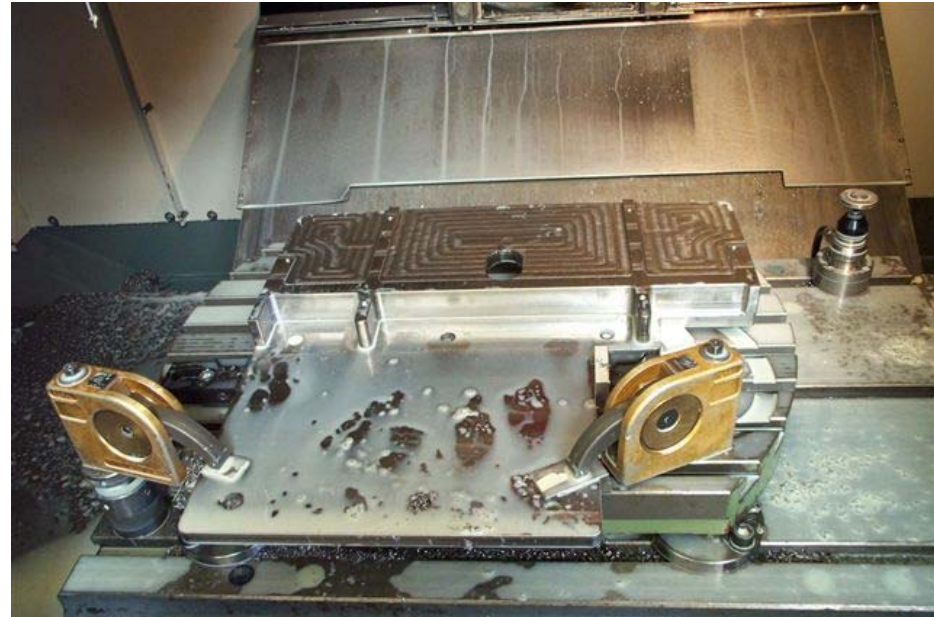


De 2006 à 2008

Pendant les travaux, la phase de fabrication ...



Module de guidage coupole



Usinage du support de transmission coupole



Usinage d'un support point trait plan pour table optique

Lot de pièces prêtes
pour traitement
de surface



Test de montage du rail de la coupole

Les différentes étapes du remontage



Réfection de la coupole



Opération de ré-aluminure du miroir



Mise en place moteur élévation DT-INSU



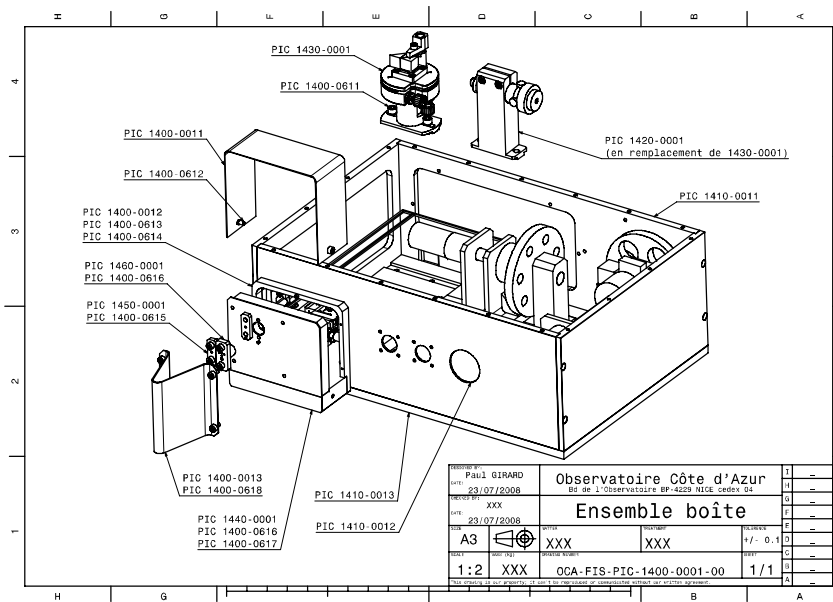
Montage disque frein
azimut



Début août 2008
Les premiers
échos



Projet PICARD, Télescope MISOLFA



Monture SODISM 2



Station laser campagnes 2008 : Tasmanie et Corse (7 juillet au 14 décembre 2008)



Divers



Modification du système
d'arrosage de la Fraiseuse Gambin



Réparation table élévatrice



Aménagements
divers